



ASSA ABLOY DC477

- Chiudiporta a pavimento con forza regolabile adatto per porte pesanti o per uso gravoso
- Forza regolabile EN 2-4 secondo la norma EN1154
- Adatto per porte tagliafuoco e taglia fumo
- Per porte a battente e/o a ventola fino a 170kg.

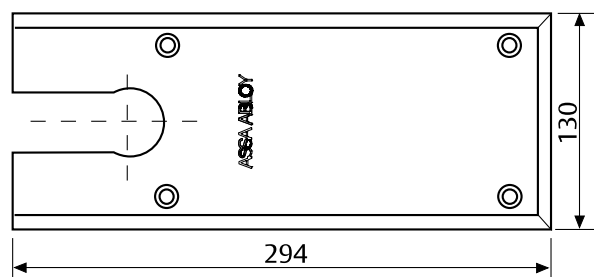
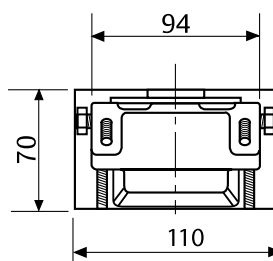
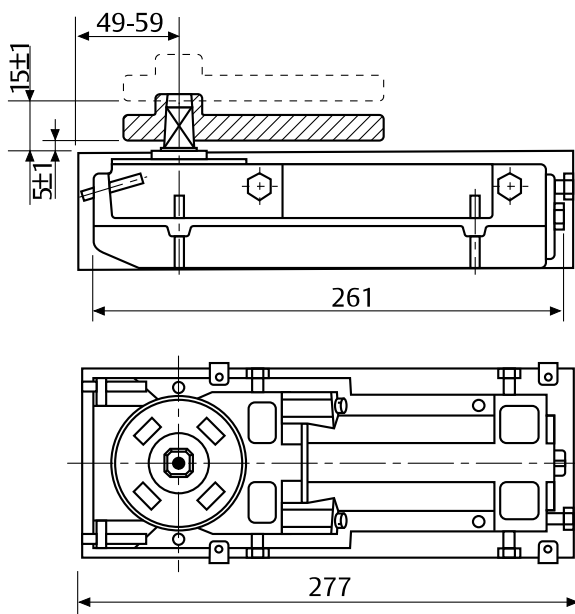
Caratteristiche DC477

- Chiusura a partire da 175° in entrambe le direzioni, con controllo idraulico a partire da 150° .
- Valvole indipendenti e termodinamiche per garantire una performance costante nelle diverse condizioni di temperatura.
- Velocità di chiusura e colpo finale regolabili tramite valvole separate.
- Effetto freno all'apertura.
- Corpo in ghisa
- Cassetta a murare zincata a caldo.
- Perni intercambiabili da 0 a +30 mm.
- Disponibile nella versione senza fermo, con fermo a 90° e con fermo a 105°.



DC477.2

CE	ASSA ABLOY Italia S.p.A. Via Modena, 69 40017 Sani Giovanni in Persiceto Bologna - Italy			10
	0425.DO.2221	EN 1154:1996+A1:2002	3 8 2/4 1 1 4	



DC477

Caratteristiche tecniche

Caratteristiche tecniche	
Forza di chiusura regolabile	EN 2-4
Larghezza anta	1100 mm
Peso massimo consentito	170kg
Adatto per porte tagliafuoco e taglia fumo	Si
Direzione apertura anta singola	Porte destre/sinistre e porte a ventola
Velocità di chiusura	regolabile tra 150°-0°
Colpo finale	regolabile tra 15° -0°
Dispositivi di fermo	90°/105°/senza fermo
Peso	5.4 kg
Altezza	70 mm
Profondità	110 mm
Lunghezza	277 mm
Certificato	EN 1154
Marchio CE per i sistemi di chiusura	Si

I vantaggi attraverso un rapido colpo d'occhio...

Canale di vendita	Vantaggi
Architetti & Progettisti	- Vasto raggio di applicazioni: adatto sia per porte tagliafuoco e tagliafumo, sia per porte standard - Possibilità di fermo a 90°, a 105° o senza fermo - Varierà di perni disponibili, italiano, francese e tedesco - Finiture architettoniche: piastra in acciaio inox lucido o satinato e ottone lucido
Costruttori & Installatori	- Stesso modello per porte con apertura verso destra, verso sinistra e a ventola - valvola di sovrappressione per proteggere il chiudiporta da eventuali abusi. - Ampia regolazione in tutti i sensi nella cassetta a murare per recuperare eventuali disallineamenti o dislivelli senza smontare la porta
Distribuzione	- Sensibile riduzione dei costi di magazzino grazie alla gamma modulare - Un solo prodotto per più applicazioni - Accessori complementari disponibili per l'intera gamma
Utilizzatori	- Ideale anche per applicazioni residenziali grazie alle svariate possibilità di regolazione. - La regolazioni all'interno della cassetta a murare soddisfano le più svariate necessità dell'utilizzatore. - L'apertura della porta ed il conseguente passaggio vengono migliorati grazie alla tecnologia a camma. - L'effetto dell'ammortizzazione in apertura garantisce un'ottima protezione per porte e pareti.

Qui potrete facilmente individuare i vantaggi dei nostri modelli di chiudiporta in base alla vostra area d'interesse professionale.

Puoi trovare le specifiche complete su internet.

Testi di capitolato per DC477

Chiudiporta a pavimento ASSA ABLOY DC477 con meccanismo a camma in accordo alla normativa EN1154

- Forza di chiusura regolabile, EN 2-4. per porte fino a 1100 mm di larghezza e fino a 170kg di peso.
- Velocità di chiusura e colpo finale regolabili tramite valvole
- Marcato CE
- Regolazione all'interno della cassetta a murare fino 9mm in altezza
- Adatto per porte destre, sinistre e a ventola

Accessori:

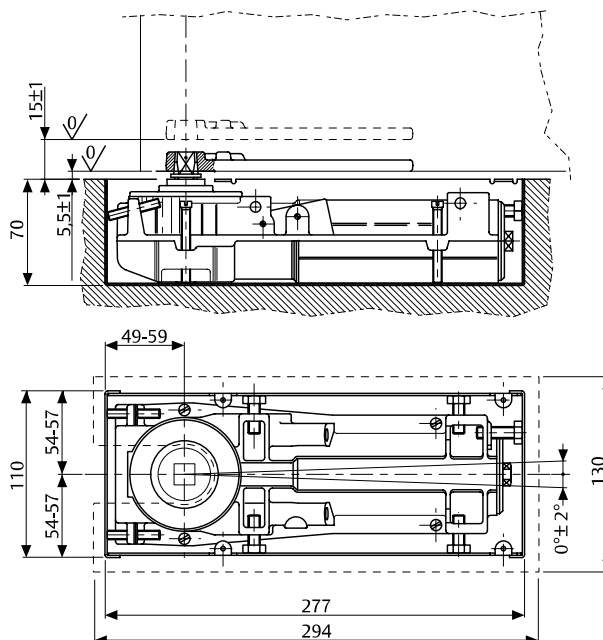
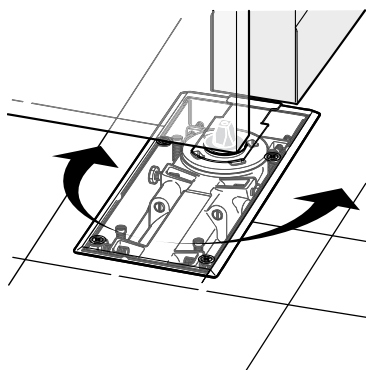
- Braccio inferiore reversibile in acciaio per porte a ventola, perno italiano AC115
- Braccio inferiore reversibile in acciaio per porte a ventola, perno tedesco AC393
- Perno superiore per porte a ventola AC8
- Braccio inferiore destro e sinistro in acciaio per porte a battente, perno italiano AC583
- Braccio inferiore destro e sinistro in acciaio per porte a battente, perno tedesco AC392
- Braccio superiore destro e sinistro in acciaio per porte a battente AC384
- Braccio inferiore destro in acciaio per porte a battente, perno francese AC373
- Braccio inferiore sinistro in acciaio per porte a battente, perno francese AC374
- Bi componente protettivo e anticorrosione per chiudiporta a pavimento AC612

Piastrine di copertura AC534:

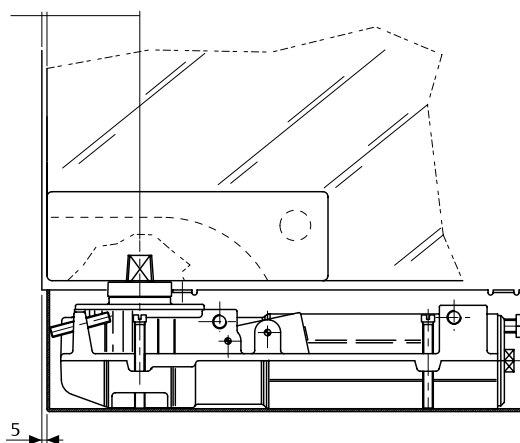
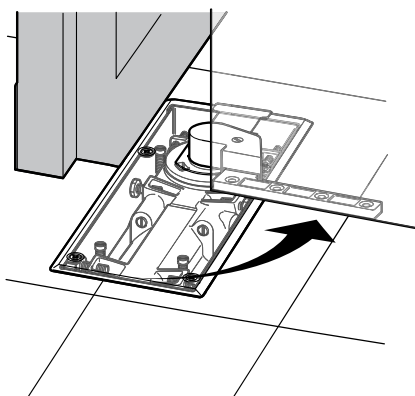
- Piastra di copertura in acciaio inox lucido A0534IR
- Piastra di copertura in acciaio inox satinato A0534HR
- Piastra di copertura in acciaio ottone lucido A0534PR

DC477

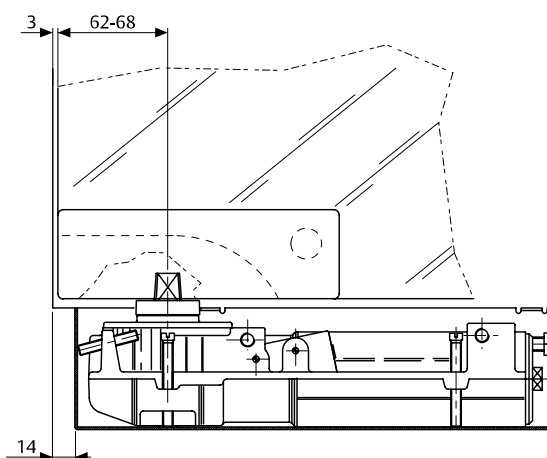
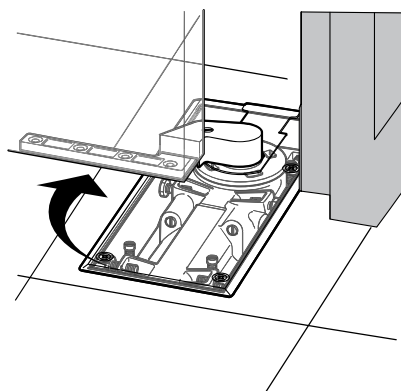
Disegni e dimensioni



Installazione per porte a ventola.



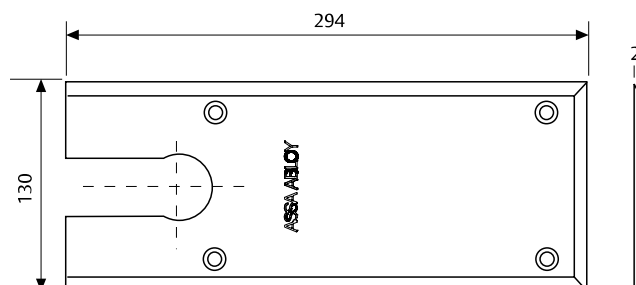
Installazione per porte con apertura verso sinistra (DIN destra).



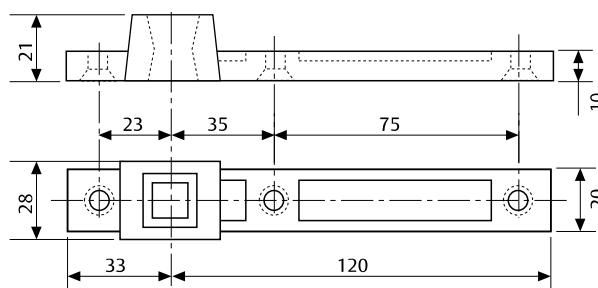
Installazione per porte con apertura verso destra (DIN sinistra).

DC477

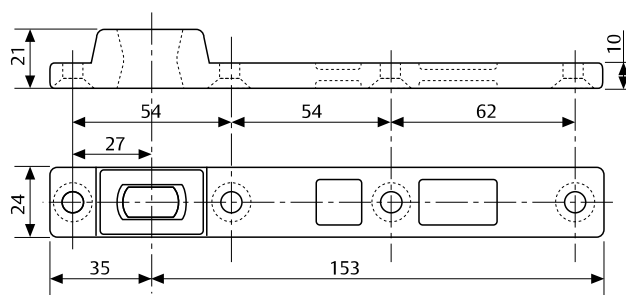
Accessori



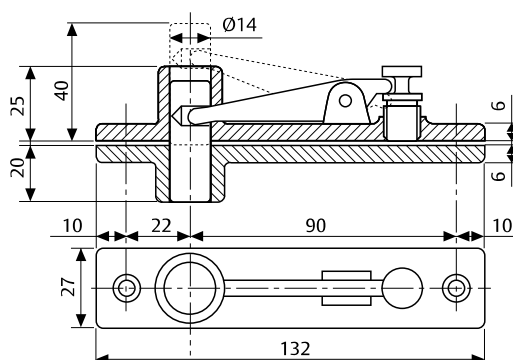
AC534
Piastra di copertura disponibile in acciaio Inox lucido, satinato e ottone lucido.



AC115
Braccio inferiore reversibile in acciaio per porte a ventola, perno italiano.



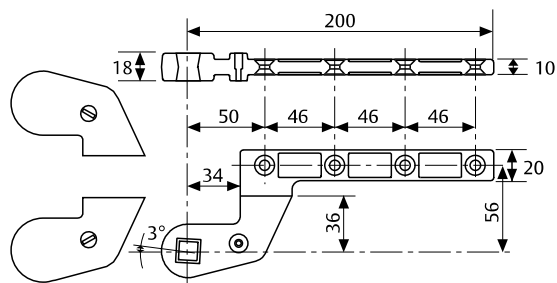
AC393
Braccio inferiore reversibile in acciaio per porte a ventola, perno tedesco.



AC8
Perno superiore per porte a ventola.

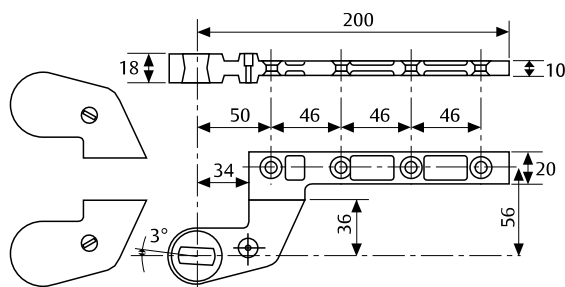
DC477

Accessori



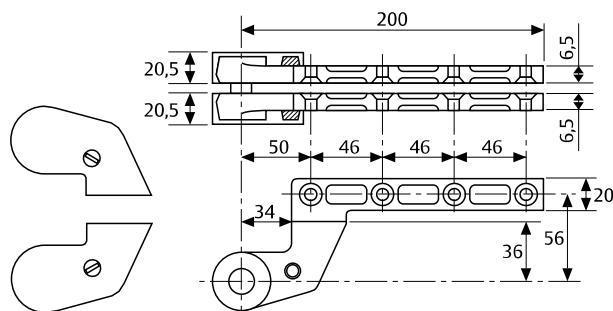
AC583

Braccio inferiore destro e sinistro in acciaio per porte a battente, interasse 36mm, perno italiano.



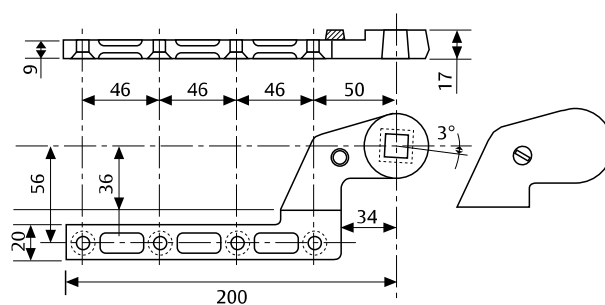
AC392

Braccio inferiore destro e sinistro in acciaio per porte a battente, interasse 36mm, perno tedesco.



AC384

Braccio superiore destro e sinistro in acciaio per porte a battente, interasse 36mm.

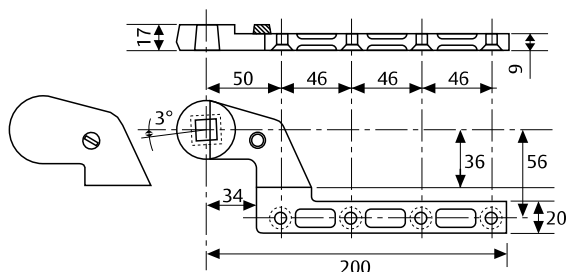


AC373

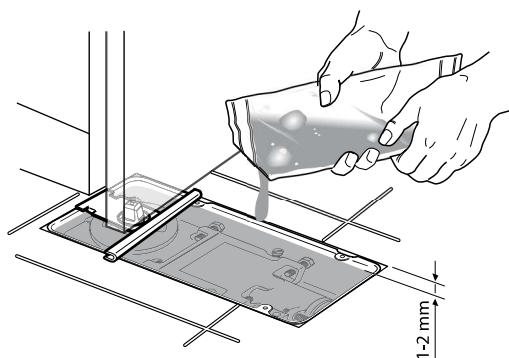
Braccio inferiore destro in acciaio per porte a battente, perno francese.

DC477

Accessori

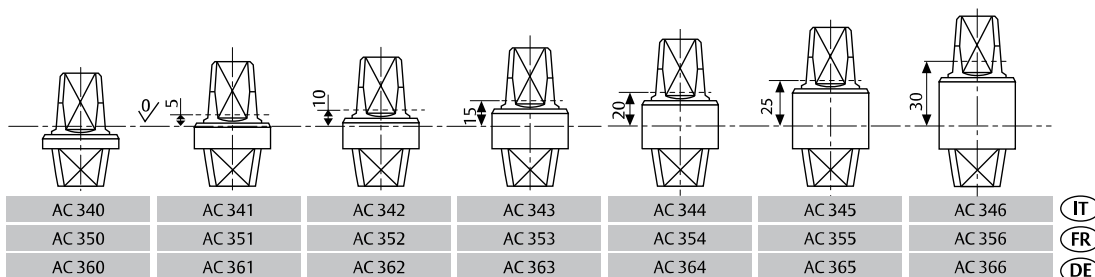


AC374
Braccio inferiore sinistro in acciaio per porte a battente, perno francese.



AC612
Bi componente protettivo e anticorrosione per chiudiporta a pavimento AC612.

Perni intercambiabili



Descrizione	Quantità
DC477.0 EN 2-4, con fermo a 105°	
DC477.2 EN 2-6, senza fermo	
DC477.5 EN 2-6, con fermo a 90°	
AC534 Piastra di copertura in acciaio inox lucido	
AC534 Piastra di copertura in acciaio inox satinato	
AC534 Piastra di copertura in acciaio ottone lucido	
Perno intercambiabile (italiano, tedesco, francese)	
AC115 Braccio inferiore reversibile in acciaio per porte a ventola, perno italiano	
AC393 Braccio inferiore reversibile in acciaio per porte a ventola, perno tedesco	

Descrizione	Quantità
AC8 Perno superiore per porte a ventola	
AC583 Braccio inferiore destro e sinistro in acciaio per porte a battente, perno italiano	
AC392 Braccio inferiore destro e sinistro in acciaio per porte a battente, perno tedesco	
AC384 Braccio superiore destro e sinistro in acciaio per porte a battente	
AC 373 Braccio inferiore destro in acciaio per porte a battente, perno francese	
AC 374 Braccio inferiore sinistro in acciaio per porte a battente, perno francese	
AC 612 Bi componente protettivo e anticorrosione per chiudiporta a pavimento	